

SOPERGAS TYPE HR
(condenserende modulerende - gesloten uitvoering)

Luchtverwarming en destratificatie in één, vrij uitblazend en geschikt voor installatie in horizontale positie of onder een hoek van maximaal 45°.

CE-getest en gecertificeerd conform de EU-Gastoestellenrichtlijn, bestaande uit:

Behuizing van gegalvaniseerd plaatstaal, beschermt tegen corrosie en lak gespoten. Uitgerust met service deur, luchttoevoer en rookgasafvoer aansluitingen, gas aansluiting, kabelaansluiting en uitblaasopening met horizontale lamellen

Ophangbeugel voor bevestiging aan muur of plafond.

- Voor de bevestiging is het toestel voorzien van M10 draadbussen.
- De typen 10 en 20 hebben in het midden boven en onder 2 M10 draadbussen
- De typen 30 en 40 hebben in het midden boven en onder 2 M10 draadbussen, en daarnaast ook in de boven-en onderplaat 4 extra M10 draadbussen.
- De typen 50 en 60 hebben aan de boven en onderzijde 4 M10 draadbussen.

Voorgemengde (premix) brander van roestvrij staal Inox, met automatische ontsteking van de brander, modulerend van 30% tot 100 %.

Warmtewisselaar van roestvrij staal Inox, gelast en met een optimale stromingstechnische vorm.

Luchtventilator axiaal, volledig modulerend tijdens het branden, met beschermrooster beveiliging, levenslang gesmeerde lagers en drie standen regeling op zomer ventilatie.

Radiale branderventilator, bevestigd op de branderkamer, luchtgekoeld en voorzien van levenslang gesmeerde lagers.

Gaskleppen geschikt voor aardgas G20 (20 mbar) en G25 (25 mbar), instelbaar en voorzien van alle regel en veiligheidsfuncties.

Besturingsprint (Argus Link)

De centrale besturingsprint bestuurt alle functies in het toestel en communiceert met de ruimtethermostaat.

De volgende functies zijn opgenomen in de besturingsprint: • tweedraads zwakstroom Argus Link (of bus)communicatiesysteem t.b.v. de ruimtethermostaat • geavanceerde modulerende regeling van de brander • vonkontsteking voor het ontsteken van de brander • vlambewaking op basis van ionisatie • aansturing gasregelblok • traploze toerentalaansturing van de systeemventilator • temperatuurbewaking van de warmtewisselaar (2x) en de omgeving van het toestel

(NTC sensoren)

- LED aansturing status toestel: warmtevraag (groen) en storing (rood)
- Status uitlezing middels een 8 segment display op de print
- drukknop t.b.v. de reset en service-mode functie
- toestelherkenningsysteem

Luchttransportbewaking d.m.v. drukschakelaar

Het toestel is uitgevoerd met een drukschakelaar voor de transportbewaking van de verbrandingsgassen door de warmtewisselaar.

Regeling voor de aansturing van de luchtverwarmer, “Gradiënt Regeling” voor de toepassing als de-stratificatie ventilator. **Voordeel:** het verlagen van het energieverbruik en de temperatuur gradiënt in de ruimte.

Aansturing

Het toestel kan op meerdere manieren worden aangestuurd. (2-draads zwakstroom)

Ruimtethermostaat Multi Therm (digitaal) voor de bediening tot 8 luchtverwarmers, modulerend op de ruimtetemperatuur, met storingscode’s en als optie een programmeerbaar weekprogramma, nachtverlaging, vorstbeveiliging en vergrendeling. (Argus link)

De Interface print; speciaal ontworpen module om de luchtverwarmers op andere installaties aan te kunnen sluiten. (0-10V signaal, aan/uit signaal, hoog/laag signaal, ontstoren en diverse uitgangen mogelijk)

Elektrische uitrusting compleet in het toestel ingebouwd en bekabeld, met klemmenstrook, voor de aansluiting van de netspanning en externe aansturing.

Rookgasafvoersysteem CE-getest en gecertificeerd conform de EU Gastoestellenrichtlijn in combinatie met de HR-toestellen.

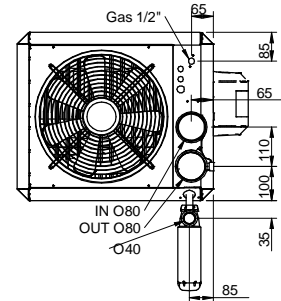
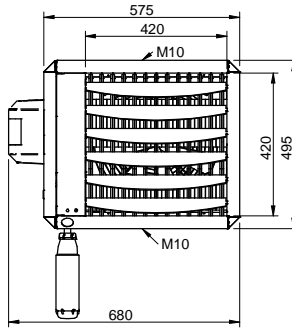
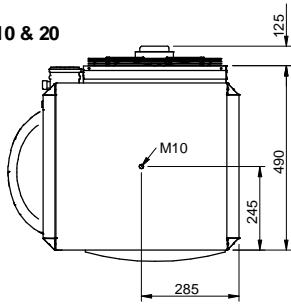
Technische kenmerken

Type HR		10	20	30	40	50	60	80	100	120
Max. belasting (o.w.) (G20, G31)	kW	12,5	20,0	30,0	40,0	50,0	60,0	80,0	100,0	120,0
Min. belasting (o.w.) (G20, G31)	kW	4,0	6,0	9,0	12,0	15,0	18,0	24,0	30,0	36,0
Max. vermogen (G20, G31)	kW	12,0	19,2	29,0	38,8	48,3	58,0	77,6	96,8	115,8
Min.. vermogen (G20, G31)	kW	4,2	6,4	9,5	12,8	15,9	19,1	25,2	31,5	37,8
Max. belasting (o.w.) (G25)	kW	10,5	16,8	25,8	33,3	42,0	49,8	66,6	84,0	99,6
Min. belasting (o.w.) (G25)	kW	3,1	5,0	8,7	10,1	12,6	15,2	20,2	25,2	30,4
Max. vermogen (G25)	kW	10,1	16,1	24,9	32,3	40,5	48,1	64,6	81,0	115,8
Min.. vermogen (G25)	kW	3,3	5,3	9,2	10,8	13,4	16,1	21,2	26,5	31,9
Rendement max. vermogen	%	96,0	96,0	96,5	97,0	96,5	96,6	97,0	96,8	96,5
Rendement 30% vermogen	%	106,0	106,0	106,0	106,5	106,0	106,0	105,0	105,0	105,0
Luchtdebiet warm max.	m ³ /hr	2.000	2.600	3.000	4.500	5.000	6.000	8.500	10.000	12.000
Worp horizontaal max.	m	15	20	23	26	28	30	30	30	33
Gasaansluiting	G”	½” ♀	½” ♀	¾” ♂	¾” ♂	¾” ♂	¾” ♂	1”	1”	1”
Elektrische spanning	V	230	230	230	230	230	230	230	230	230
Opgenomen El vermogen max.	W	250	250	275	450	600	600	900	1000	1050
Opgenomen stroom max.	A	1,1	1,1	1,2	2,0	2,6	2,6	3,9	4,4	4,7
Thermostaat aansluiting bussysteem		Ja	Ja	Ja	Ja	Ja	Ja	Ja	Ja	Ja
Geluidsniveau (gemiddeld)	dB(A)	45	45	45	47	48	49	50	51	52
Ophanghoogte horizontaal blazend min.	m	1,7	1,7	1,7	1,7	1,7	1,7	1,7	1,7	1,7
Maximale lengte rookgasafvoer	m	9	9	9	9	9	9	9	9	9
Gewicht	m	45	50	75	85	105	110	180	195	205

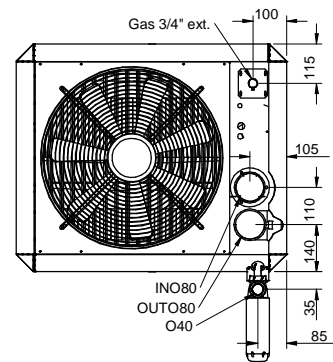
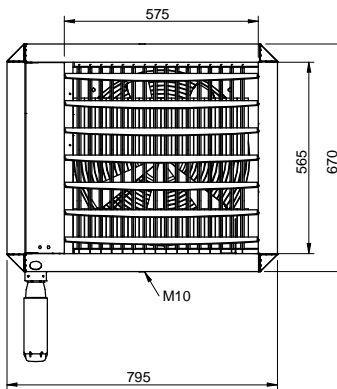
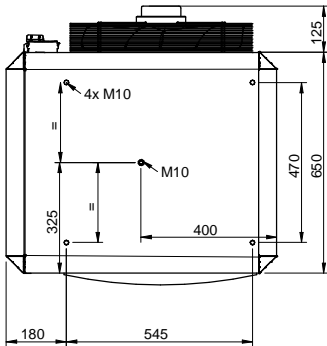
LASTENBOEKOMSCHRIJVING
 SOPERGAS Luchtverwarmer
 Type HR



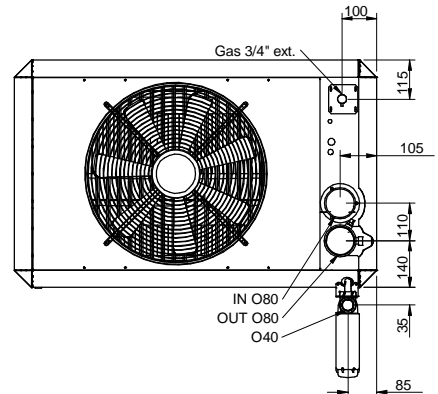
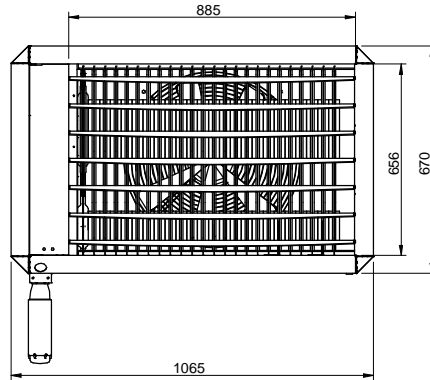
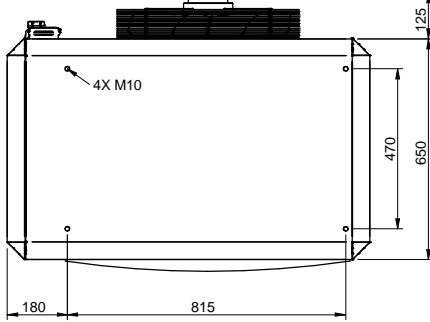
Type 10 & 20



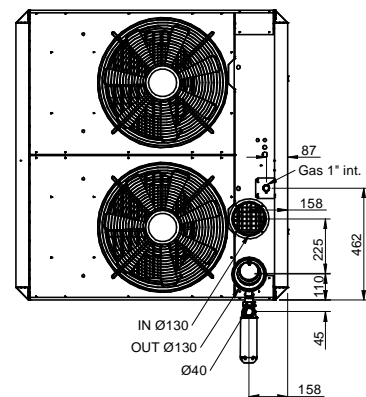
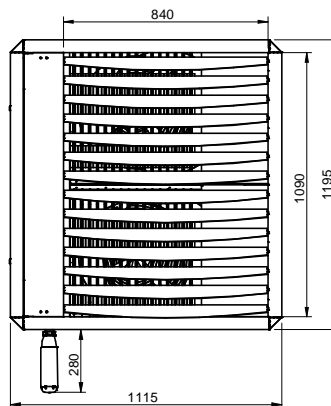
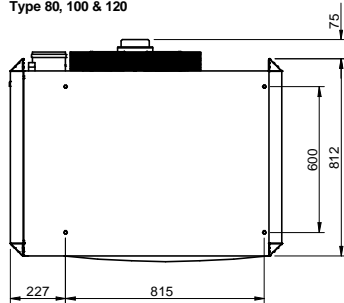
Type 30 & 40



Type 50 & 60



Type 80, 100 & 120



LASTENBOEKOMSCHRIJVING
SOPERGAS Luchtverwarmer
Type HR

