

# SOPERGAS: KENNIS EN ONDERVINDING



- SCR** direct gasgestookte luchtverwarmer met modulerende brander en ventilator
- SHR** condenserende luchtverwarmer met modulerende brander
- STR** direct gasgestookte luchtverwarmer voor industriële toepassingen
- SWW** flexibel te combineren indirect gestookte luchtverwarmer



# SCR-SERIE

Kijk voor de toelichting van de bullits op pagina 8, bij accessoires.

Soper presenteert de SCR-serie: een direct gasgestookte luchtverwarmer met compacte afmetingen en een modern design welke in iedere omgeving past. Uiteraard voorzien van innovatieve technologie.

## Kenmerken

compact en laag gewicht • energiebesparend • eenvoudig te installeren • standaard rvs-warmtewisselaar • uitblazen in iedere gewenste positie • gradiëntregeling • modulerende premix brander en ventilator • aansturing van 1-8 toestellen met 1 thermostaat

| TYPE     | A   | B   | C   | D   |
|----------|-----|-----|-----|-----|
| SCR10-30 | 550 | 640 | 800 | 540 |
| SCR40-60 | 665 | 815 | 990 | 720 |

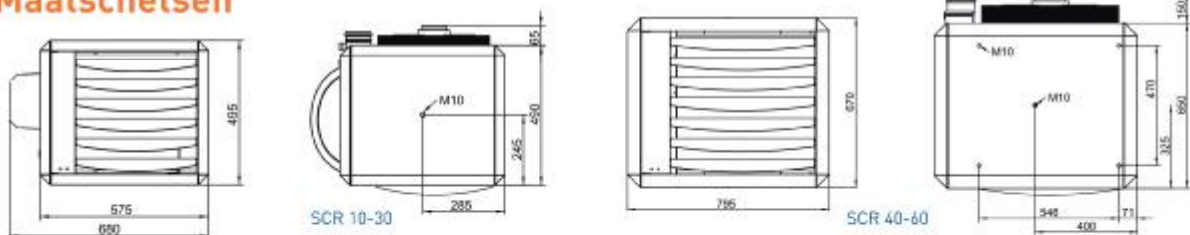
B & 4 zowel verticale als horizontale ophanging mogelijk

kikkerplaatset

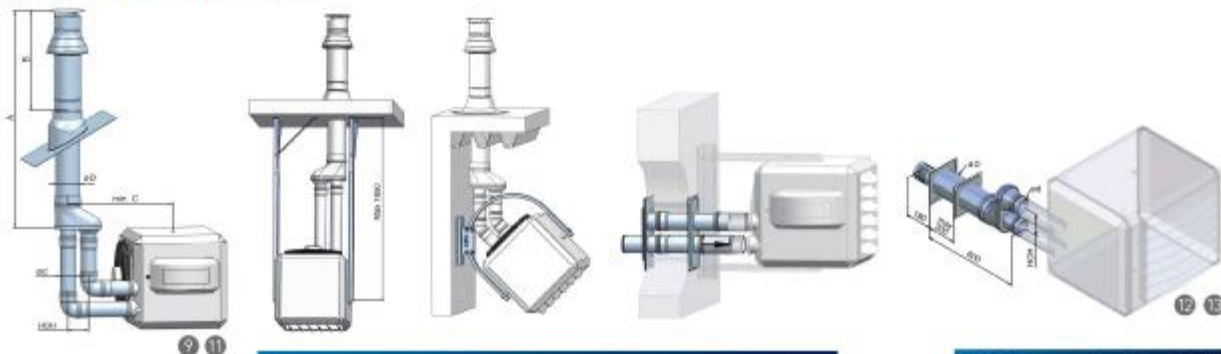
meer informatie over aansturingen zie pagina 9

horizontale of verticale uitblazing

## Maatschetsen



## Rookgasafvoeren



| TYPE     | ød  | øD  | A    | B   | C   | HoH |
|----------|-----|-----|------|-----|-----|-----|
| SCR10-30 | 80  | 125 | 1200 | 400 | 460 | 110 |
| SCR40-60 | 100 | 150 | 1300 | 500 | 600 | 140 |

| TYPE     | ød  | øD  | HoH |
|----------|-----|-----|-----|
| SCR10-30 | 80  | 125 | 110 |
| SCR40-60 | 100 | 150 | 140 |



**De Sopergas SCR: compact, efficiënt, energiezuinig en mooi vormgegeven! Een direct gasgestookte luchtverwarmer met een innovatieve brander/wisselaar combinatie en uiteraard de nieuwste besturingstechnologie. De compacte afmetingen en het hoge comfort maken de SCR geschikt voor toepassing in showrooms, winkels, sportscholen en zelfs horeca-gelegenheden, maar ook in industriële omgevingen.**

#### Warmte op de juiste plek

De SCR bezit de praktische eigenschap dat het toestel in iedere gewenste richting kan uitblazen omdat het toestel in iedere positie gekanteld mag worden. Verticaal uitblazend fungeert de SCR tevens als plafondventilator. Plaatsing in moeilijke hoeken is geen probleem meer; u draait het toestel simpelweg op z'n kop.

#### Modulerende brander en ventilator

De brander en ventilator zijn beide modulerend (tot  $\pm 60\%$ ): de ruimte wordt op vollast opgewarmd en vervolgens op

deellast op temperatuur gehouden zodat het energieverbruik en het geluidsniveau tot een minimum worden beperkt. Het comfort daarentegen stijgt, daar zich minder temperatuurschommelingen voordoen.

#### Verticale gradiëntregeling

Deze unieke regeling, ook wel delta T-regeling genoemd, verhoogt het comfort nog verder. Als de brander buiten bedrijf is, kan de luchtverwarmer als circulatie unit functioneren. Een voeler in de luchtverwarmer en een voeler in de ruimtethermostaat meten voortdurend de temperatuurgradiënt; wordt deze hoger dan de ingestelde waarde, dan ontvangt de systeemventilator een signaal, komt in bedrijf en transporteert de opgehoopte warme lucht onder het plafond weer naar beneden. De gradiëntregeling in combinatie met de modulerende brander en ventilator zorgen voor een aanzienlijke energiebesparing die op kan lopen tot 15% ten opzichte van conventionele luchtverwarmers!

Uiteraard is de SCR ook voorzien van een zomerventilatiestand voor continue lucht-recirculatie.

## Technische gegevens SCR-serie

| TYPE                                       | EENHEID           | SCR10 | SCR20 | SCR30 | SCR40 | SCR50 | SCR60 |
|--|-------------------|-------|-------|-------|-------|-------|-------|
| ART.NR.                                    |                   | S3600 | S3602 | S3604 | S3606 | S3608 | S3610 |
| Nominale belasting max. (o.w.)             | kW                | 14,0  | 22,8  | 32,0  | 44,0  | 55,0  | 66,0  |
| Nominale belasting min. (o.w.)             | kW                | 9,0   | 14,8  | 20,5  | 26,4  | 33,0  | 39,6  |
| Nominale belasting max. (b.w.)             | kW                | 15,6  | 25,3  | 35,5  | 48,9  | 61,1  | 73,3  |
| Nominale belasting min. (b.w.)             | kW                | 10,0  | 16,4  | 22,8  | 29,3  | 36,7  | 44,0  |
| Rendement max. vermogen                    | %                 | 91,4  | 91,3  | 91,1  | 91,4  | 90,7  | 91,7  |
| Rendement min. vermogen                    | %                 | 91,7  | 93,0  | 93,1  | 92,4  | 93,3  | 93,4  |
| Maximum vermogen                           | kW                | 12,8  | 20,8  | 29,2  | 40,2  | 49,9  | 60,5  |
| Minimum vermogen                           | kW                | 8,3   | 13,8  | 19,1  | 24,4  | 30,8  | 37,0  |
| Luchtopbrengst (warm)                      | m <sup>3</sup> /h | 1150  | 2070  | 2600  | 4370  | 5150  | 6300  |
| Worp horizontaal                           | m                 | 12    | 16    | 23    | 26    | 28    | 30    |
| Worp verticaal (warm)                      | m                 | 5     | 5     | 6     | 7     | 8     | 11    |
| Voltage (50Hz)                             | V                 | 230   | 230   | 230   | 230   | 230   | 230   |
| Elektrisch vermogen                        | W                 | 250   | 250   | 250   | 450   | 450   | 600   |
| Elektrische stroom                         | A                 | 1,1   | 1,1   | 1,1   | 2,0   | 2,0   | 2,6   |
| Geluidsdruk (@ 4 meter)                    | dB(A)             | 42    | 45    | 45    | 46    | 47    | 49    |
| Gewicht                                    | kg                | 36    | 37    | 38    | 78    | 80    | 82    |
| Gasverbruik aardgas (G20)                  | m <sup>3</sup> /h | 1,5   | 2,4   | 3,4   | 4,7   | 5,8   | 7,0   |
| Gasverbruik propaan (G31)                  | kg/h              | 1,1   | 1,8   | 2,5   | 3,5   | 4,4   | 5,3   |
| Gasaansluiting                             | G"                | 1/2   | 1/2   | 1/2   | 3/4   | 3/4   | 3/4   |
| Min. ophanghoogte horizontaal blazend      | m                 | 1,7   | 1,7   | 1,7   | 2,7   | 2,7   | 2,7   |
| Min. ophanghoogte verticaal blazend        | m                 | 4     | 4     | 4     | 5     | 6     | 6     |
| Max. lengte rookgasafvoer horiz. en vert.* | m                 | 9     | 9     | 9     | 9     | 9     | 9     |

\*1) Voor laden 90° bocht 1,5 m. minder; voor laden 45° bocht 1 m. minder; ondesafvoer noodzakelijk bij vertaling < 4 m.

# ACCESSOIRES

|                               | AANSTURINGEN   | TOEPASBAAR SCR | TOEPASBAAR SHR                    | TOEPASBAAR STR | ARTIKELNR. |
|-------------------------------|--|----------------|-----------------------------------|----------------|------------|
| 1                             | MultiTherm S thermostaat voor 1-8 luchtverwarmers                            | SCR10 - 60     | HR10 - 120<br>(HR80 - 120 max. 4) | STR10 - 150    | 05185      |
| 2                             | MultiTherm C klokthermostaat voor 1-8 luchtverwarmers                        | SCR10 - 60     | HR10 - 120<br>(HR80 - 120 max. 4) | STR10 - 150    | 05186      |
|                               | Externe voeler, optioneel bij MTC  | SCR10 - 60     | HR10 - 120                        | STR10 - 150    | 05187      |
|                               | Interface print (t.b.v. gebouwen-beheerssysteem)                             | SCR10 - 60     | HR10 - 120                        | STR10 - 150    | 05188      |
| 3                             | Werschakelaar 230V   | SCR10 - 60     | HR10 - 120                        | STR10 - 150    | 05181      |
|                               | LED status indicatie (rood/groen)  |                |                                   | STR10 - 150    |            |
| <b>OPHANGING</b>              |  |                |                                   |                |            |
| 4                             | Konsolezet (wand- of plafondbevestiging)                                     | SCR10 - 30     | HR10 - 20                         |                | 83182      |
| 8                             | Designbeugel (wand- of plafondbevestiging)                                   | SCR10 - 30     | HR10 - 20                         |                | 83181      |
| 7                             | Ophangset t.b.v. ophanging aan draadstangen, incl. bevestigingsbeugel + bout | SCR10 - 30     | HR10 - 20                         |                | 83186      |
| 4                             | Konsolezet (wand- of plafondbevestiging)                                     | SCR40 - 60     | HR30 - 40                         |                | 83183      |
| 5                             | Kikkerplaatset voor bevestiging aan H-profiel                                | SCR10 - 60     | HR10 - 40                         |                | 83185      |
| 15                            | Konsolezet (wandbevestiging)   |                | HR30 - 120                        | STR10 - 150    | 52503      |
| 4                             | Konsolezet (wandbevestiging) draaibaar                                       |                |                                   | STR10 - 50     | 52501      |
| 5                             | Kikkerplaatset voor bevestiging aan H-profiel                                |                | HR50 - 120                        |                |            |
|                               | Set verticale schoepen (4 stuks)   |                | HR10 - 20                         |                | 54203      |
|                               | Set verticale schoepen (4 stuks)   |                | HR30 - 40                         |                | 54204      |
|                               | Set verticale schoepen (4 stuks)   | SCR10 - 30     |                                   |                | 54201      |
|                               | Set verticale schoepen (4 stuks)   | SCR40 - 60     |                                   |                | 54202      |
|                               | Set verticale schoepen (6 stuks)   |                | HR50 - 60                         |                | 54205      |
|                               | Set verticale schoepen (6 stuks)   |                |                                   | STR80          |            |
|                               | Set verticale schoepen (6 stuks)   |                |                                   | STR100         |            |
|                               | Set verticale schoepen (6 stuks)   |                |                                   | STR125         |            |
|                               | Set verticale schoepen (6 stuks)   |                |                                   | STR150         |            |
| 6                             | Verticale ophangset 80-165 cm  | SCR10 - 60     |                                   |                | 54904      |
| <b>ROOKGASAFVOERMATERIAAL</b> |  |                |                                   |                |            |
| 8                             | Dakdoorvoer DDV 80/125 HR  |                | HR10 - 60                         |                | 83154      |
| 11                            | Dakdoorvoer DDV 100/150  | SCR40 - 60     |                                   | STR40 - 50     | 83150      |
| 9                             | Dakdoorvoer DDV 80/125   | SCR10 - 30     |                                   | STR10 - 28     | 53153      |
|                               | Rechte plakplaat RP 80/130   | SCR10 - 30     | HR10 - 60                         | STR10 - 28     | 83194      |
| 9                             | Verstelbare loodslab CL 80/130 (25° - 45°)                                   | SCR10 - 30     | HR10 - 60                         | STR10 - 28     |            |
| 10                            | Concentrische muurdoorvoer CT 80/125 HR                                      |                | HR10 - 60                         |                | 83179      |
| 16                            | Dakdoorvoer DDV 130/200  |                | HR80 - 120                        |                | 83159      |
| 5                             | Dakdoorvoer DDV 130/200  |                |                                   | STR60 - 150    | 83155      |
|                               | Rechte plakplaat RP 130/210  |                | HR80 - 120                        | STR60 - 150    | 83196      |
|                               | Verstelbare loodslab CL 130/210 (22° - 45°) + stormkraag                     |                | HR80 - 120                        | STR60 - 150    |            |
| 11                            | Concentrische muurdoorvoer CT 130/200 HR                                     |                | HR80 - 120                        |                | 83161      |
| 4                             | Concentrische muurdoorvoer CT 130/200  |                |                                   | STR60 - 150    | 83175      |
| 10                            | Rechte plakplaat RP 100/160  | SCR40 - 60     |                                   | STR40 - 50     | 83195      |
|                               | Conische loodslab CL 100/160 (25° - 45°)                                     | SCR40 - 60     |                                   | STR40 - 50     |            |
| 10                            | Concentrische muurdoorvoer CT 100/150  | SCR40 - 60     |                                   | STR40 - 50     | 83170      |
| 12                            | Concentrische muurdoorvoer CT 80/125   | SCR10 - 30     |                                   | STR10 - 28     | 83168      |
|                               | Conische plakplaat   |                |                                   | STR80 - 150    |            |



## Aansturingen

Er zijn 2 aansturingmogelijkheden: de MultiTherm Standaard en de Multitherm Comfort thermostaat. Deze thermostaat optimaliseert de werking van de gradiëntregeling en de modulerende brander- en ventilatorregeling. Dankzij verschillende geïntegreerde functies wordt een hoog comfort niveau gerealiseerd tegen een zo laag mogelijk energieverbruik. Voor de gebruiker is de thermostaat simpel te bedienen. Door middel van een interface board (0-10V.) zijn de luchtverwarmers ook aan te sluiten op een gebouwenbeheersysteem.



MultiTherm S



MultiTherm C



externe voeler



| MULTITHERM THERMOSTAAT<br>T.B.V. SCR- SHR- EN STR-SERIE     | 05185        | 05186        |
|---|--------------|--------------|
| FUNCTIES  | MULTITHERM S | MULTITHERM C |
| Klokfunctie   | nee          | ja           |
| 10 programmeerbare tijdsblokken                             | nee          | ja           |
| Overwerktimer   | nee          | ja           |
| Zomer/wintertijd  | nee          | ja           |
| Laat luchtverwarmer op ruimtetemperatuur moduleren          | ja           | ja           |
| Zomerventilatie   | ja           | ja           |
| Compensatie wandinvloed                                     | ja           | ja           |
| Zelflerende optimalisatie                                   | nee          | ja           |
| Toetsenblokkering (incl. pincode)                           | nee          | ja           |
| Vorstbeveiliging  | ja           | ja           |
| Storingsdiagnose en ontstoring per luchtverwarmer           | ja           | ja           |
| 2-draads zwakstroom aansluiting                             | ja           | ja           |
| Aansturing 1-8 toestellen                                   | ja           | ja           |
| Temperatuurbereik 0 - 50 °C                                 | ja           | ja           |
| Externe voeler mogelijk (05187, max. 1 per MTC)             | nee          | ja           |
| Aan/uit functie middels externe schakelaar                  | optie        | nee          |
| IP20  | ja           | ja           |
| Externe ingang (t.b.v. aan/uitschakelen van extern signaal) | optie        | ja           |

### INTERFACE PRINT T.B.V. AANSLUITING OP GEBOUWENBEHEERSSTEEEM 05188

|                             |   |
|-----------------------------|---|
| • Aansturing 1-8 toestellen | • 0 - 10 V. analoge input (reageert vanaf 2V) |
| • Ingang voor laagstand     | • Ingang voor hoogstand                       |
| • Resetmogelijkheid         | • Zomerventilatie                             |
| • Storingsindicatie         |   |

### WERKSCHAKELAARS T.B.V. SCR/SHR/STR 05181

Aan/uit-schakelaar welke bij iedere luchtverwarmer geplaatst dient te worden om de voeding uit te schakelen bij onderhoudswerkzaamheden

|        |      |
|--------|------|
| IK5282 | 230V |
| IK5284 | 400V |



# ALLROUND PARTNER IN LUCHTVERWARMING



SOPER richt zich tot de professionele markt: gasmaatschappijen, gasdistributeurs, groothandelaars, fabrikanten (OEM) en industrie. Onze klanten vinden bij SOPER een uitgelezen keuze aan producten, leverbaar uit voorraad. Op logistiek vlak werken wij met op maat gemaakte softwareapplicaties die een snelle en correcte levering garanderen.

SOPERGAS (SGA) is onze industriële afdeling die zich bezig houdt met toepassingen/projecten van onze producten. De toestellen en toepassingen die u bij ons vindt, zijn vooral gelinkt aan het gasgebeuren en gericht naar industriële verwarming zoals: helderstralers, donkerstralers, warmeluchtblazers... Producten die door onze firma ontworpen, gekeurd of geproduceerd worden, dragen veelal de naam SOPERGAS (SGA).



#### **Soper NV**

Wingepark 9 B-3110 Rotselaar  
Tel +32(0) 16 44 64 74 Fax +32(0) 16 44 99 15  
[www.soper.be](http://www.soper.be) [mail@soper.be](mailto:mail@soper.be)